

- **Type** : **Lukket Type Switch mode Strømforsyninger**
(Familie: CSP, ENP, G3, G5, HEP, HSP, LRS, MSP, NE, NES, PFC, PSP, PSPA, RS, RSP, RST, SE, SPV, UHP, USP)

- **Indledning**

Lukket type switch mode strømforsyninger, har enten et metal- eller plastic kabinet, til at dække det interne PCB. Disse vil normalt blive installeret inden i et system. Afhængig af den tilladte effekt og design metode, kan Mean Wells lukkede strømforsyninger opdeles i disse 2 grupper: Med eller uden indbygget blæser.

- **Installation**

- (1) Før installation eller vedligeholdelse, bør systemets forbindelse til spændingsforsyningen afbrydes. Sikre at systemet ikke kan genindkobles ved en fejl!
- (2) Hold nok isolations afstand mellem monteringskruer og interne komponenter i strømforsyningen. Venligst kontroller monterings skrueernes maksimale længde, i forhold til kabinet tegningens specifikation.
- (3) Hvis strømforsyningen monteres på en anden måde end standart retning eller hvis omgivelses temperaturen er høj, kan dette forhøje temperaturen på de interne komponenter, der så vil nedgraderer udgangs effekten. Læs specifikationen for den optimale monterings retning og informationen omkring degraderingskurven.
- (4) Blæser og ventilations huller skal holdes fri for alle typer af forhindringer. Ha en afstand på mindst 15 cm, til en varme afgivende enhed.
- (5) ind- og ud- gangs terminaler:

Series	Terminal Screw	Screw Size	Suggested Torque
RSP-750 / 1000 / 1500 / 2000 / 2400 / 3000 SE-450 / 1000 / 1500 HEP-600 · HRP-300 · HRP-300 · MSP-300 SP-480 · SP-750 · SPV-1500 · USP-500 · RST-10000		M4	10-12kgf-cm
HRP-075 / 100 / 150 / 200 · HRP-150 / 200 LRS-035 / 050 / 075 / 100 / 150 / 150F / 200 / 350 MSP-100 / 200 NED-035 / 050 / 075 / 100 · NET-035 / 050 / 075 NES-025 / 035 / 050 / 075 / 100 / 150 / 200 / 350 QP-200 / 320 / 375 RD-050 / 065 / 085 / 125 · RID-050 / 065 / 085 / 125 RS-035 / 050 / 075 / 100 / 150 RSP-075 / 100 / 150 / 200 / 320 SP-075 / 100 / 150 / 200 / 240 / 320 · SPV-150/300 SE-100 / 200 / 350 · HSP-250 · PSP-600		M3.5	8-10 kgf-cm
RSP-1600 RD-035 · RT-050 / 065 / 085 / 125 RQ-050 / 065 / 085 / 125 TP-075 / 100 / 150 · QP-100 / 150 RS-015 / 025 NES-015 · USP-150		M3	6-8 kgf-cm
ERP-350 HDP-190 / 240 NEL-200 / 300		#6	8-10 kgf-cm
ENP-120 / 180 / 240 / 360		M2.6	4-5 kgf-cm

Series \ Terminal Screw	Input		Output	
	Screw Size	Suggested Torque	Screw Size	Suggested Torque
HRP-450 / 600 HRPG-450 / 600 MSP-450 / 600 / 1000 SE-600	M3	6-8kgf-cm	M4	10-12kgf-cm
HSP-150 / 200 / 300 HSN-200 / 300	M3	6-8kgf-cm	M3.5	8-10kgf-cm
RSP-500	M3.5	8-10kgf-cm	M4	10-12kgf-cm
RST-5000	M4	10-12kgf-cm	M8	10-12kgf-cm
NEL-400	#6	8-10kgf-cm	M3	8-10kgf-cm
UHP-200(R) / 350(R)	M3	5kgf-cm	M3.5	8kgf-cm
UHP-200A	M3.5	13kgf-cm	M3.5	8kgf-cm
CSP-3000	M4	10-12kgf-cm	M6	13kgf-cm
UHP-500(R) / 750 / 1000	M3	5kgf-cm	M4	10-12kgf-cm
HEP-600 / 1000	M4	10-12kgf-cm	M4	10-12kgf-cm

(6) Anbefalet moment er afhængig af materialet, venligst nedenstående skemaer.

A. Anbefalet moment for aluminium.

Skrue størrelse (Imperiske enheder)	Anbefalet moment (kgf-cm)
3-56	2.3±20%
4-40	3.0±20%
4-48	3.3±20%
5-40	4.5±20%
5-44	4.7±20%
6-32	5.6±20%
6-40	6.3±20%
8-32	10.4±20%
8-36	10.8±20%

Skrue størrelse (Metric enheder)	Anbefalet moment (kgf-cm)
M2.5	2.2±20%
M3	4.1±20%
M3.5	6.5±20%
M4	9.7±20%
M5	19.5±10%
M6	33.1±10%
M7	55.3±10%
M8	80.6±10%

B. Anbefalet moment for jern :

Skrue størrelse (Imperiske enheder)	Anbefalet moment (kgf-cm)
3-56	5.0±20%
4-40	6.9±20%
4-48	7.0±20%
5-40	9.4±20%
5-44	9.9±20%
6-32	12.0±20%
6-40	13.4±20%
8-32	21.8±20%
8-36	23.0±20%

Skrue størrelse (Metric enheder)	Anbefalet moment (kgf-cm)
M2.5	4.6±20%
M3	8.8±20%
M3.5	13.7±20%
M4	20.4±20%
M5	41.1±10%
M6	69.1±10%
M7	117.5±10%
M8	169.4±10%

Hvis ovennævnte ikke er nok, på grund af en særlig applikation, kan Nylok blå skrue anbefales og ekstra moment kan tilføres.

(7) Anbefalede ledningstyper og størrelser er vist herunder.

AWG	18	16	14	12	10	8
Mærkestrøm af udstyr (Amp.)	6A	6-10A	10-16A	16-25A	25-32A	32-40A
Tværsnit af ledning (mm ²)	0.75	1.00	1.5	2.5	4	6

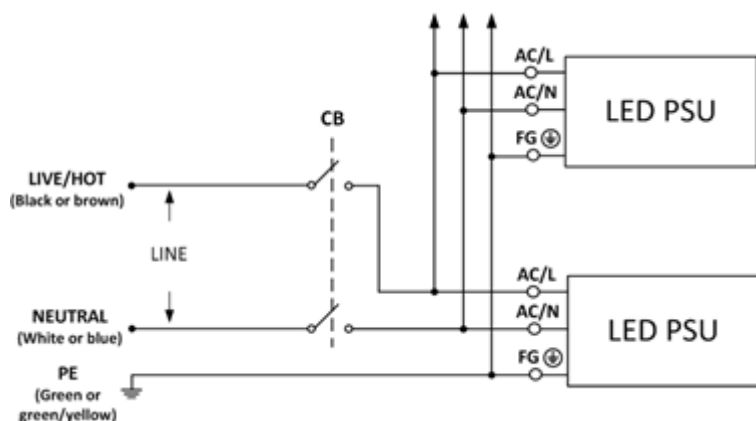
Note: Hvis 5 eller flere ledninger er tilsluttet enheden, kan strømmen, hver ledning bærer, reduceres til 80%.

Vær sikker på at alle tråde i de for trådede ledninger er under skrueterminalen og at skrueterminalerne er forsvarligt strammet, så dårlige forbindelser forhindres.

(8) Kabling: Ledningsfarver varierer mellem lande, se venligst dette skema.

	Nord Amerika	Europa
Fase og ACL	Sort	Brun
Nul og ACN	Hvid	Blå
PE og FG (Kun Class I)	Grøn	Grøn/Gul

- (a) Forbind FG ledning (grøn eller grøn/gul) fra strømforsyningen til PE (grøn eller grøn/gul), dette trin kan undlades, når enheden er mærket CLASS II, ikke jordet.
- (b) Forbind ACL ledning (sort eller brun) fra strømforsyningen til fasen (sort eller brun).
- (c) Forbind ACN ledning (hvid eller blå) fra strømforsyningen til NUL (hvid eller blå).
- (d) Sørg for at alle ledninger er sikret, for at forhindre dårlig kontakt.



(9) For yderligere information omkring produktet, henvises til hjemmesiden www.meanwell.com.

● **Advarsel / forsigtighed tilrådes !!**

- (1) Risiko for elektrisk stød eller overbelastning. Alle fejl bør undersøges af en kvalificeret tekniker. Adskil ikke konverteren og forsøg ikke selv, at reparerer strømforsyningen!
- (2) Placere ikke strømforsyningen i fugtige eller snavsede omgivelser eller i nærheden af vand.
- (3) Placer ikke strømforsyningen på steder med høj temperatur eller i nærheden af ild. Der henvises til specifikationen omkring den maksimale omgivelses temperatur.
- (4) Udgangs strøm og effekt må ikke overstige de maksimale værdier i specifikationen.
- (5) Jord terminalen (FG) skal forbindes til jordledningen.
- (6) System overvejelser for lukkede strømforsyninger. Disse kan kræve ekstra kredsløb til at begrænse opstarts strømmen og undertrykkelse af høje strømspidser. For yderligere information, kontakt venligst Mean Well.
- (7) Alle Mean Wells strømforsyningen er designet i henhold til EMC regulativerne og de tilhørende test rapporter kan tilsendes på ønske herom. Da disse tilhører strømforsynings komponenten og vil blive installeret og integreret i et system, vil det være nødvendigt at re-verificerer det totale system.
- (8) Denne enhed opfylder del 15 i FCC reglerne. Brugen af denne enhed er underlagt følgende to betingelser:
 - (a) Denne enhed må ikke forårsage skadelig interferens.
 - (b) Denne enhed må ikke forårsage utilsigtet operation, ved udsættelse for interferens.
- (9) For disse serier LRS, NES, PSP, PSPA, RD, RSP, RS, SE:
 - (a) Der er BSMI-certificerede, skal indkapslingen af omgivende udstyr være i overensstemmelse med V1 med ovenstående antændelsesevne.
 - (b) Brug af dette udstyr i et beboelsesmiljø kan forårsage radiointerferens.
- (10) Hvis adapteren skal kasseres, kontakt venligst den lokale genbrugsstation.



Installations vejledning.



Fabrikant :

MEAN WELL ENTERPRISES Co., LTD.
No.28, Wuquan 3rd Rd., Wugu Dist.,
New Taipei City 24891, Taiwan
Tel: +886-2-2299-6100
Web: www.meanwell.com